

EU

(19) 日本国特許庁 (J P)

(12) 公開特許公報 (A)

(11) 特許出願公開番号

特開平7-255780

(43) 公開日 平成7年(1995)10月9日

(51) Int. Cl. ⁴	識別記号	庁内整理番号	F I	技術表示部所
A 61 G 3/00				
	5/02			
B 62 B 5/02		E		

審査請求 未請求 請求項の数 1 O L (全 10 項)

(21) 出願番号 特願平7-55543
 (22) 出願日 平成7年(1995)3月15日
 (31) 優先権主張番号 BO94A000116
 (32) 優先日 1994年3月21日
 (33) 優先権主張国 イタリア (I T)

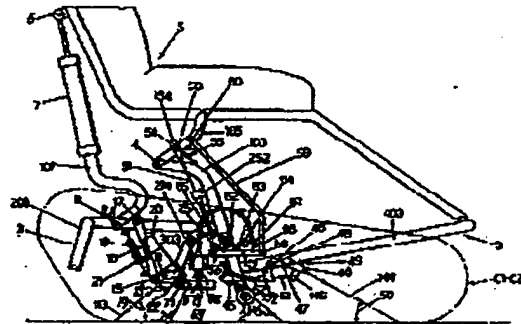
(71) 出願人 595038039
 ティー・シー・エレ・ソシエタ・ア・レス
 ボンサピリタ・リミタータ
 イタリア国ボローニャ州オッツァーノ・デ
 ル・エミリア, ヴィア・ロンバルディア・
 12
 (72) 発明者 エミリオ・トッセリ
 イタリア国ボローニャ州サン・ラツファ
 ロ・ディ・サヴェーナ, ヴィア・ガイボー
 ラ・43
 (74) 代理人 弁理士 兼坂 真 (外1名)

(54) 【発明の名称】 身体障害者を運ぶのに適した動力式装軌車両

(57) 【要約】

【目的】 安全性の高い、特に身体障害者を運ぶのに適した動力式装軌車両を提供すること。

【構成】 動力式装軌車両であって、該車両は、動力式トラックを有し且つ椅子の横方向に駆動するフレームを中間部分で支持するフレームを含み、椅子フレームは、流体圧ジャッキに接続され、流体ジャッキはフレームの他端に固着され、電子流体圧式制御ユニット及び傾斜計と組合せて、椅子の姿勢を自動的に補正し、シートが常時水平となるようにし、車両は更に、フレームの両端及び中間部に装着され車両の前後進に伴い地面を探索する下方向指向光電セルを含む動力式車両において、少なくとも後方及び前方光電セルを、車両の種々の動作条件中に、光電セルの配向を自動的に変更できるように支持フレーム上に装着して、種々の条件に適合させ、車両の安全動作を確保することを特徴とする動力式装軌車両。



(2)

特開平7-255780

1

【特許請求の範囲】

【請求項1】 特に身体障害者を運ぶのに適した動力式装軌車両であって、該車両は、少なくとも一対の動力式トラック(C1,C2)を有すると共に、椅子(5)の横方向に枢動するフレームを、上方に指向する中間部分で支持するフレーム(3)を含み、前記椅子のフレームは、少なくとも1つの流体圧ジャッキ(7)または他の適当な手段に接続され、この流体圧ジャッキ(7)または手段は前記フレームの他端に固着され、電子流体圧式コントロールユニットおよび傾斜計(25)と組合せて、前記椅子の姿勢を自動的に補正して、そのシートが常時、ほぼ水平となるようにし、

前記車両はさらに、前記フレームの両端および中間部に装着され、車両の前進または後進に伴って、地面を探索するように下方へ指向する光電セル(13,44,45)を含む、特に身体障害者の運搬に好適な動力式装軌車両において、

少なくとも、前記後方光電セル(13)と前方光電セル(44)とを、この車両の種々の動作条件中に、これら光電セルの配向を自動的に変更できるように前記支持フレーム上に装着して、これら種々の条件に良好に適合させると共に、この車両の安全動作を確保するようにしたことを特徴とする動力式装軌車両。

【発明の詳細な説明】

【0001】

【産業上の利用分野】 本願は身体障害者を運ぶのに適した動力式装軌車両に関する。

【0002】

【従来の技術】 本願出願人のイタリア国特許出願第B091A-000382号に記載される(参照により本願に組み込まれる)動力式装軌車両を製造および使用するに当り、数多くの改良および変更が有用であることがわかり、これらの点が、本願の主題を構成するものである。上述した動力式車両には、この車両の前方、後方および中間部分に配置された光電子式距離計(以下単に「光電セル」と称す)が装備されている。これら光電セルの全ては、理論上のトラック支持面に対して垂直且つ下方方向に向って固着及び指向されている。これら光電セルを使用することによって、車両の運転上の安全性に制限が加えられることがわかったので、このような問題点を解決する最初の改良を創出することが要求されている。

【0003】 また、この車両には、階段を乗り越える場合の椅子の傾き変化を検出するための傾斜計が装着されており、この傾斜計によって、この椅子に接続されたアクチュエータを制御し、椅子の底が常にほぼ水平に確保されるようにしている。この傾斜計は、椅子の一側面に装着されているが、この装着位置は、露出しすぎていると共に安全上問題があった。従って、この傾斜計を、椅子から隠れた安全な場所に装着することができ、また、

2

例えばこの椅子自身に直接取り付けなくても、椅子の傾きにおける変化に対して感応するようにするために更に改良が必要であった。

【0004】 また、階段を下降し始める場合には何時でも、この前部ランナを下方に移動させて、椅子を後方へ傾斜させることをより早く行なうことができるように、この傾斜計を車両の所轄「フィーラ」つまり前部ランナに接続する装置の構造に改良が加えられた。その理由は、このような装置は、全体として信頼性に欠けるものであることがわかったからである。

【0005】

【課題を解決するための手段】 このような車両における運転上の安全性を改善するために、マイクロスイッチを用いて、支持フレームに対する椅子の姿勢における変化を検出すると共に、以下後述する他の回路を適用している。

【0006】 以下に本発明の構成および実施態様を列挙する。

【0007】 1. 特に身体障害者を運ぶのに好適な動力式装軌車両であって、該車両は、少なくとも一対の動力式トラック(C1,C2)を有すると共に、椅子(5)の横方向に枢動するフレームを、上方に指向する中間部分で支持するフレーム(3)を含み、前記椅子のフレームは、少なくとも1つの流体圧ジャッキ(7)または他の適当な手段に接続され、この流体ジャッキ(7)または手段は前記フレームの他端に固着され、電子流体圧式コントロールユニットおよび傾斜計(25)と組合せて、前記椅子の姿勢を自動的に補正して、そのシートが常時、ほぼ水平となるようにし、前記車両はさらに、前記フレームの両端および中間部に装着され、車両の前進または後進に伴って、地面を探索するように下方へ指向する光電セル(13,44,45)を含む、特に身体障害者の運搬に好適な動力式装軌車両において、少なくとも、前記後方光電セル(13)と前方光電セル(44)とを、この車両の種々の動作条件中に、これら光電セルの配向を自動的に変更できるように前記支持フレーム上に装着して、これら種々の条件に良好に適合させると共に、この車両の安全動作を確保するようにしたことを特徴とする動力式装軌車両。

【0008】 2. 更に、前記後方光電セル(13)を通常、後方に傾斜させる手段を設け、これによって、この光電セルの視野(113)が、トラック支持面の後端部を、ほぼカバーすると共に、この支持面と適当な鋭角(19)を成すようにして、前記車両が水平面上を移動する場合に、空所(凹所)を検出できるようにし、前記手段は、車両が階段(5)の登りを乗り越える場合に、前記光電セルが横方向軸(11)の周りを回転して、この視野を上昇させると共に、車両が階段の上部踊場(P)の縁部(B)に到達した時に、この視野がこの踊場に対して、鋭い鋭角(27)を成すような手段であり、これによって、この縁部を越えろと、この光電セルは、これ以上ステップが存在しないこ

(3)

特開平7-255780

3

とを直ちに検出し、車両がこの階場に到着するのに備える上記1の動力式車両。

【0009】3. 前記後方光電セル(13)を、車両が水平面上を移動する場合に、この光電セルの視野(113)が、トラック(C1, C2)の支持面に対して約40°の角度(19)を成し、車両が階段を乗り越え、このトラックの最大長がこの階段のステップ上で支持される場合に、前記視野(113)が、水平線に対して、約5°の正の鋭角(27)を成すように配向する上記2の動力式車両。

【0010】4. 前記後方光電セル(13)をピン(11)を有する支持体(12)に固着し、このピンは、前記車両に対して横方向に存在すると共に、この光電セルの視野に対して垂直となっており、また、前記トラックに接続される前記フレーム(3)の突出部(9)によって回転可能に支持され、レバー(14)の中間部分を前記のピンに対して、横方向に固着し、このレバー(14)を、その一端で入れ子式ロッド(16)にヒンジ止めし、このロッド(16)をバネ(18)によって収縮する方向に付勢し、前記アーム(107)の他端にヒンジ止めし、また、これを車両フレーム(3)上にヒンジ止めし、流体圧シリンダ(7)の本体を担持し、このシリンダ(7)によって、前記椅子(5)の姿勢を変化させ、前記入れ子式ロッドの頂部を、ガイドブッシュ(22)を貫通するスチールケーブル(21)またはこれと同等の手段の一端に固着し、このガイドブッシュは、前記光電セルの回転ピンと一体形成された前記レバー(14)の他端に回転自在に装着され、このブッシュから、前記ケーブルが適当な長さだけ突出すると共に、その自由端において、引込むことができない拡張部(24)内で終端し、前記ガイドブッシュ(22)と、これが装着されたレバー(14)の枢軸(11)との距離は、前記椅子を支持フレーム(3)に接続する枢軸(8)と、前記入れ子式ロッド(16)の頂部ヒンジ(17)との距離に等しく、この距離を、この入れ子式ロッド(16)の底端ヒンジ(15)と後方光電セルの回転ピン(11)との間の距離に関連させ、車両が階段を逆向きで登っている際のトラックの初期の約13°~15°の傾斜中に、この後方光電セルを、その視野が水平線に対して、前記約5°の正の角度を成すまで上方に回転させる一方、この入れ子式ロッド(16)が収縮したままであり、前記ケーブル(21)の拡張端部(24)が前記ガイドブッシュ(22)に当接するようにし、これによって、これらトラックが更に上方に回転することによって、この光電セルがこれと同じだけ下方に回転され、この傾斜角5°が変化されず、他方、前記入れ子式ロッドがこれに比例して長くなる上記2の動力式車両。

【0011】5. 更に後部ランナ(29)を設けた上記2に記載の動力式車両であって、この後部ランナ(29)は、前記車両フレーム(3)の中間部分にヒンジ止めされ、このフレームに装着された小型のモータ駆動式ウインチ(28, 128)によって制御され、圧力スイッチ(132)を有するダンパー(32)によって制御され、且つ、その枢軸軸上にカ

4

ム(36)が設けられ、このカム(36)は、前記ランナが休止位置から作動位置へ移動する時、休止位置へ戻る時に、マイクロスイッチ(37)の状態を変化させる動力式車両において、前記車両は、前記後方光電セル(13)が、車両が逆向きに登る階段(S)の上側階場の縁部(B)を検出および通過すると、この光電セルにより前記後部ランナが下に落下し、前記車両コントロールユニット(38)にタイマ回路(40)を設けて、この後部ランナによって制御されるマイクロスイッチ(37)が、予め決められた時間内にスイッチ状態を切換えない場合に、この車両の逆方向の走行を自動的に停止すると共に、下降することのみ可能としたことを特徴とする上記2の動力式車両。

【0012】6. 前記前方光電セル(44)を、フレーム(3)の前方中央部分に配置すると共に、通常は前方を指向するようにし、これによって、その視野(144)は、車両が水平面上を移動中に、車両トラック支持面の前方端部をほぼカバーし、且つ、この支持面に対して、例えば、29°~30°程度の内部鋭角(5°)を成し、このような傾斜のために、この前方光電セルによって、車両が水平面を移動中にあらゆる空所を良好に検出できるようにし、この光電セルのサポートを前記フレームに対して横方向にヒンジ止めし、このフレーム上のストップ(49)に対して、バネ手段(48)によって付勢し、且つ、スチールケーブル(51)に接続し、このケーブルは、このフレーム(3)の各端部に固着されたシース(52)を貫通すると共に、横方向アーム(105)の一方に向かって導出され、この水平アームによって、椅子(5)がフレーム(3)にヒンジ止めされ、およびこのケーブルの他端がこのアームに適切に係止され、車輛が、前進して、階場(P)から階段を登り、下方に移動するような場合には、前記前方光電セルは、下方に連続的に回転して、その視野が、傾斜した理論上のトラック支持面に対してほぼ垂直となり、他方、車両が水平面に到着し、トラックが水平位置まで連続的に戻る場合には、前記バネ手段(48)は、この前方光電セルを、傾斜した休止位置まで自動的に戻すようにしたことを特徴とする上記1の動力式車両。

【0013】7. 前記前方光電セル(44)に接続されて、車両が水平面上の移動から階段を降りる下方向への移動に変化するのに伴ってその配向を変更するケーブル(51)を、その頂部端でプレート(54)に固着し、このプレート(54)には、ピン(53)と摺動係合するような、適当な寸法を有する長手方向スロット(154)が設けられており、このピン(53)は椅子(5)のフレームの下側アーム(105)に固着され、前記前部ランナ(70)が落下した直後に、階段の降下を開始され、この椅子を僅かな量だけ後方に傾斜させる場合に、前記光電セル(44)の休止状態における傾斜した配向を変化させないようにしたことを特徴とする上記6の動力式車両。

【0014】8. 更に、前部ランナ(70)を設けた上記6に記載の動力式車両であって、この前部ランナは、車両

(4)

特開平7-255780

5

フレーム(3)の後方中央部にヒンジ止めされ、このフレームに装着された小型のモータ駆動式ウインチ(74,174)によって作動し、圧力スイッチ(178)と係合するダンパー(78)に接続されると共に、前記フレーム(3)に同様に留止され、その枢軸軸上にカム(72)が設けられ、このカム(72)はマイクロスイッチ(73)と係合し、このマイクロスイッチは、この前部ランナ(70)が隆起した休止位置から下方向の作動位置まで移動し、また戻る場合に、そのスイッチ状態を変更しさせる動力式車両において、前記車両は、このマイクロスイッチが、前記フレーム(3)及び椅子(5)のいずれかの部品に互いにヒンジ止めされて装着されたマイクロスイッチ(55)と直列接続して、この椅子が「閉鎖」状態なのか(即ち、車両が水平面上を移動する場合)、またはこの椅子が「開放」状態なのか(即ち、車両が階段を傾斜して移動する場合)を検出し、階段を下降する初期状態中に、前記前方光電セルの後方に適当な距離をおいてセットされると共に、同様に適切に前方に傾斜された中間の安全用光電セル(45)が、上側踏場の縁部(B)の通過を検出した場合、および、更に、この前部ランナ(70)が、前記縁部(B)が通過してしまったことを先に検出した前方光電セル(44)によって、落下してしまった場合に、このランナに接続されたマイクロスイッチ(73)および前記椅子に接続されたマイクロスイッチ(55)が、水平面上の移動における初期状態に対してそれらのスイッチ状態を変化しない時には、この安全用光電セルの状態が変化する時のように音響信号が自動的にトリガーされるだけでなく、この車両は自動的に停止され、逆向きにのみ移動が準備されるようにしたことを特徴とする上記9記載の動力式車両。

【0015】9. 前記椅子(5)に接続したマイクロスイッチ(55)を利用して、この椅子が後方へ回転することによって、このスイッチ状態が変化する場合に、この車両が、車輪で移動する条件に設定されるのを防止するか、または、トラック上を高速で移動する条件に設定されるのを防止し、この状態は、車両が階段を上昇または下降し始めようとしているか、または開始したことを表し、従って、この車両がトラック上のみを中間速度で移動できることを表わしている理由であることを特徴とする上記8記載の車両。

【0016】10. 前記車両フレーム(3)の底部の中央部分において、このフレームの一側面に椅子(5)の基部に対して好ましくは平行なレバー(57)の一端をヒンジ止めし、このレバー(57)の他端をロッド(59)にヒンジ止めし、このロッド(59)を上方向に導出すると共に、その他端でフレームの下方アーム(106)の1つの中間部分に対してヒンジ止めし、これによって、この椅子を車両フレーム(3)にヒンジ止めし、これらによって、ヒンジ止めされた平行四辺形を構成し、これによって、この下側レバー(57)が、常時、椅子の基部とはほぼ平行に維持され、且つ、前記傾斜計(25)を、車両フレームの内側の適当に

6

保護された位置でこのレバー上に装着することを特徴とする上記1の動力式車両。

【0017】11. 前記傾斜計(25)をレバー(61)の端に装着し、このレバー(61)を、その中間点で前記ヒンジ止めされた平行四辺形の前記下側レバー(57)に対してヒンジ止めすると共に、その他端において、このレバー(61)を下側レバーから適当な距離離間させ、またこのレバー(61)をバネ手段(63)により前記レバーから離れる方向に付勢すると共に、ガイドブッシュ(274)にその他端を固定したシース(65)の端部に固定し、このガイドブッシュを、車両フレームに固着し、このブッシュ内で、下方に指向するピン(67)を揺動させ、またバネ(68)によってこの下方向に付勢し、このピン(67)は、通常、前部ランナ(70)を支持している下側レバーと一体形成されたサポート(69)に当接され、このピンをスチールケーブル(56)に固着し、このケーブル(66)はこのシース(65)を貫通すると共に、その他端で上記ヒンジ止めされた平行四辺形の下側レバー(57)に固定され、この前部ランナ(70)が下方に落下され、前記ピン(67)が下方向に延在する場合には、傾斜計(25)を支持する前記レバーを、前部ランナ(70)と前記ダンパー(78)の制御の下で、予め決められた動きだけ上方向に揺動し、この動きは、操作者が階段を下降している間に、車両の重心が上側の踏場(P)の縁部(B)を越え、重力によって車両が下向きに振動する時に、落下する感覚を感じないことを確実にするのに十分後方に椅子を振動させるのに有用なものであり、この揺動を車両が階段(S)のステップ上に起立するまで行なうようにしたことを特徴とする上記10の動力式車両。

【0018】

【実施例】以下、図面を参照し乍ら、本発明の実施形態を詳述する。

【0019】図1において、記号C1およびC2は、互いに平行に並んだトラック(軌道)を表わす。これらトラックは本願明細書の初めの部分に引用されたイタリヤ国特許出願明細書に記載されているように動力付勢されている。また、これらトラックC1およびC2は、フレーム3上の2で横方向軸に対して振動される。このフレーム3には、椅子5のフレームの下側アーム105に対してヒンジ止めされた、平行な隆起部103が形成されている。また、この椅子に、身体障害者が座るようになっていて、この椅子5の背もたれは、複動式の流体圧シリンダ7のロッドに対して、中間点6でヒンジ止めされており、このシリンダ7の本体は、成形アーム107に固定されている。またこの成形アーム107は、フレーム3の後方延長部に対して、点8でヒンジ止めされている。

【0020】図1および図2ならびに上述したことから明らかなように、この車両に対して横方向に存在している水平ブッシュ10が、突出部9に固着されている。この突出部9は、フレーム3の後方底部の中央部分C1C3

(5)

特開平7-255780

8

と一体形成されており、この突出部9によって前部ランナ(後述する)をヒンジ止め手法で支持している。一方、この水平ブッシュ10には、ピン11が回転可能に設けられており、このピン11は、隣接したトラックに最も近い一端で、後方の光电セル13が装着されたサポート12と一体形成されている。他方、このピンの他端は、入れ子式ロッド16の端部に点15でヒンジ止めされたレバー14の中間部分に対して、垂直に固定される。このロッド16の頂上端部を、椅子の姿勢を制御する流体圧シリンダ7の部品107と一体形成されたラグ17に対して点17でヒンジ止めする。この入れ子式ロッド16の下側部分を、引張りバネ18に接続する。このバネ18をフレーム部品203に一体形成されたラグに固着して、このロッド16の収縮時に応力を与えるようにする。この車両を、水平面上を運行するためにセットすると、この入れ子式ロッド16は完全に収縮状態となると共に、光电セル13の視野113は後方へ向うようになり、水平のトラック支持面に対して、適当な大きさの内角19、例えば約40°を構成する。前述したように、この光电セル13の後方向指向およびこの光电セルの特定の傾斜によって、この車両が運行する表面上に存在するあらゆる空所(凹所)を、十分に前以って、ならびに十分な光学的増幅度で検出できるようになる。また、前述の特許出願明細書で説明したように、この車両は、階段を逆向き(以下に説明)に昇ることができる。

【0021】側面突出部20が、この入れ子式ロッド16の上側部分と一体形成され、この突出部20に、スチールケーブル21の端部または他の適当な手段が取付けられている。これがブッシュ22を貫通し、このブッシュ22は、レバー14の他端に垂直に取付けられると共に、これ自身の軸23の周りを回転できるようになっている。このケーブル21は、このブッシュ22を貫通し、これから適当な長さだけ突出し、更に、これの遊端上に一体の拡張部24を有している。

【0022】ピン11およびブッシュ22の軸間の距離は、上部ヒンジ8と17との間の距離と等しいものであるが、このピン11とヒンジ15との間の距離より大きいものである。

【0023】階段を逆向きに登る場合、車両は以下のように機能する。また、図3から理解できるように、トラックC1およびC2は、階段の第1ステップSを登り始めると、前述したように車輛に対して適切に取付けられており、この椅子の姿勢における変化を検出し、この椅子の基部が常にほぼ水平となるように流体圧シリンダ7を制御する傾斜計25からの指令にตอบสนองして、このシリンダの部品107は後方に揺動し、入れ子式ロッド16のヒンジポイント17を上昇させる。この入れ子式ロッド16はバネ18の作用のために収縮したままであり、この結果として、レバー14の時計方向の前進回転が開始される。また、このため光电セル13およびその視野

113が上方に回転する。これらトラックの下側部が水平線(図3)に対して、約13°~15°の角度26を成す場合に、光电セル13の視野113が上方方向に指向すると共に水平線に対して約5°の角度27を成すようになり、他方、ケーブル21の拡張端部24が、ガイドブッシュ22に当接する。このような方法によって、この車両を前述したように動作させるために、光电セル13は階段の一連のステップを検出するために最適な位置に配置されて、この階段の登りの上限を十分に前以って、検出できるようになる。

【0024】車両が階段を登り続けている間、図3に示した角度26における各増加分によって、流体圧シリンダ7の部品107の比例的な後方向の回転が生じる。これには、長くなっている入れ子式ロッド16の上側部分の立ち上りおよび光电セル13の下方向への回転が含まれている。これは、レバー14のケーブル21の引張りによるものである。「レバーアーム」11-22および8-17が等しいので、上述した角度13°~15°を越えたトラックの上方向の傾斜における増加分によって、光电セル13が同じだけ下方向に回転し、この光电セルの視野は、上方方向に指向し続けると共に図4で観察できるように、水平線に対して約5°の角度27を成すようになる。

【0025】また、図4から明らかのように、光电セル13の視野が階段の上側端部Dの縁部3を通過した場合に、この5°の上方向の傾斜のために、この光电セル13は空所を迅速に検出し、モータ駆動式のウインチ28(図10参照)の動作を開始する。このウインチは、フレーム3の後部に装着されると共に、リアランナ29に接続されており、これらについては、前述の特許出願明細書に記載されている。また、このリアランナ29は、フレーム3に点30でヒンジ止めされると共に、揺りかご形状の他端31において、ダンパー32に接続する。またこのダンパー32をこのフレーム3に点33で留める。参照番号34および35は、ウインチ28のリミットマイクロスイッチを示し、37は、リアランナ29のピボット30の近傍の端部に固着されたカム36によって作動するマイクロスイッチを表わす。これらマイクロスイッチの全部を、コントロールユニット38に接続し、このユニット38を電源供給用アキュムレータ39に接続する。このアキュムレータ39によって、この車両を動かすためのモータ40、140に電力供給すると共に、中央流体ユニット41のソレノイドバルブを動作させるウインチ28のモータ128に電力供給する。この流体ユニット41によって、車両のシリンダ7および他の流体圧コンポーネントに流体が与えられる。また、このコントロールユニット38には、光电セル13、傾斜計25、ダンパー32の圧カスイッチ137およびコントロールユニット42が接続される。このコントロールユニット42は、通常、椅子5のアーム上に配

(6)

特開平7-255780

9

置され、ユーザ自身によって操作できるものである。また、上述のコントロールユニット38には、タイマ回路42が接続され、このタイマ回路42は、以下の目的に利用されるものである。即ち、図4を参照し乍ら説明したように、この光電セル13によってランナ29が下方に落下される時に、このタイマ回路43によって規定された時間範囲内であれば、上記マイクロスイッチ37によってこのランナ29を下方へ回転させるように信号を発生していない場合には、コントロールユニット38は、車両の逆（後）方向の動きを停止する。このような状況の下で、車両は、前方のみ移動できると共に階段を降下できるようになる。このような安全状態は、以下の場合にも有効なものである。即ち、車両が逆方向および同一平面上を移動する場合、ならびに光電セル13の視野117が予期しない空所（凹所）に運送する場合に有効なものである。

【0026】すべてのことがスムーズに進行した場合には、図5に示すように、この車両の重心が、踏場Pの縁部Bを通る垂直線を通過してしまうまで、この車両は登り続ける。この垂直線を越えて車両の後部は、重力の下で下方へ傾くようになる。このような状態を、ダンパー32の圧力スイッチ132によって検出して車両を停止する。この車両は、徐々に下方へ傾き、これのトラックC1、C2を図6に示すように、踏場Pに水平に載置する。一方、傾斜計25は流体力シリンダ7に作用して、椅子の基部が、ほぼ水平状態を維持するようにこの椅子の姿勢を補正する。また、入れ子式ロッド16が収納し、光電セル13は、徐々に下方方向に回転して、図1で示した休止位置に戻る。

【0027】これらトラックC1およびC2が踏場P上で水平となると、圧力スイッチ132はその状態を変化させ、コントロールユニット38はウインチ28に信号を送給して、リアランナ29を持ち上げる。また、マイクロスイッチ34と37によって、このような状態が検出されると、コントロール42が再びイネーブル状態となり、車両が移動できるようになる。

【0028】前述したように、この車両が逆向きに移動する場合には、後方の光電セル13のみが作動する。しかし、この車両が前方向に移動している間では、この後方の光電セル13は不動作となり、この代りに、前方光電セル44および中間の安全用光電セル45（図1）が作動する。これら二つの光電セルを下方および前方向に傾斜させて、適当な光学的増幅度で空所（凹所）の存在を検出する。詳細には、この前方光電セル44をレバー46に装着し、このレバー46は、その中間点47でフレーム3の前方中央部403の一端にヒンジ止めされると共に、後端部で引張りバネ48に接続される。このバネ48によって、この光電セル44を上記フレーム3に装着したストップ49に対して押圧し続けるようにする。車両が水平面上を移動する場合には、光電セル44

10

の視野144は、水平線に対して約29°～30°の内角50を構成する。ラグが、レバー46のバネ48を有する一端に対向する端部に存在する。このラグに、スチールケーブル51の一端が点146で接続されている。このスチールケーブル51は、シース52を貫通しており、このシースの両端は、フレーム3と一体形成されたサポート152、252に当接し、このケーブルの終端は、椅子5のフレームの下側アーム105の一方のアームの中間点に向って上昇している。このアームはピン53を有しており、このピン53は、ケーブル51の一端に取付けられたプレート54中の縦方向のスロット154に嵌入している。このケーブル51は、上述のシースの頂部より出射している。車両が水平面上を移動するようにセットすると、このピン53はスロット154の底端部に存在する。これと同一条件の下で、このアーム105に装着されたマイクロスイッチ55は、椅子指示フレームの部分103と係合する（以下、参照のこと）。

【0029】安全用光電セル45をフレーム3の中央部上に装着する一方、この光電セルの視野105は前方を指向して、前方および適当な距離、例えば車両の重心を通る垂直線の前方約5～7cm、離隔した位置に存在するトラック支持面上の点を検出する。

【0030】また、図1から明らかのように、フレーム3の中間部分において、レバー57が、ヒンジ4と平行に点56でヒンジ止めされている。このレバー57は、椅子5の基板とほぼ平行であると共に、ロッド59に対して、点58でヒンジ止めされている。またこのロッド59の他端は、この椅子5のアーム105の中間部分に対して、点60でヒンジ止めされている。これらヒンジ4と60および56と58間の距離は、互いに等しいか、または上述した部分がヒンジ止めされた平行四辺形を構成するような割合であることが好ましい。このレバー57は、椅子5の基板の姿勢における変化に対して、正比例的に追従するものである。傾斜計25をレバー61の一端に装着し、このレバー61を、その中間点62で上述のレバー57の中間部上のラグに対してヒンジ止めする。通常、傾斜計は、バネ63の作用によってこのレバー上で幾分、休止しているように設定される。このバネ63によって、レバー57と61とが互いに離隔させられると共に、これらレバーの端部において、適当な設定距離離隔した状態で保持される。この端部において、レバー61は、調整可能なストップ64と、このストップ64の一端に取付けられた可換性シース65とを有している。またこのシース65を貫通して、スチールケーブル66が上記レバー57に係止されている。このシース65の他端を、摺動ピン67を有するフレーム（以下参照のこと）3に固定されたガイド274の頂部に固定する。また、このスライディングピン67は、ガイド274の底部より突出する上記ケーブル66の他

(7)

特開平7-255780

11

に接続される。更に、このピン67は、バネ68によって下方へ引ばられており、通常、既知の前方ランナ70のレバー(図6および11)と一体形成されたストップ69に当接している。また、このランナ70は、フレーム3のパーツ303に対して、点71でヒンジ止めされている。車両を水平面上を移動するように設定した場合に、このランナ70は隆起し、ピン67もまた隆起し、レバー64は図1に示すような位置に存在すると共に、傾斜計25は、このレバー57上で幾分、休止状態となる。

【0031】一方、図11において、番号72は、前部ランナ70のヒンジ止めされた端部に装着されたカムを表わし、このランナ70が休止状態、即ち、下降すると、マイクロスイッチ72のスイッチ状態を変化させる。また、番号74は、前述したイクリア特許出願より既知である、小型のモータ駆動式ウインチ174を表わし、このウインチ174によって、ランナ70が隆起及び下降する。このウインチをリミットマイクロスイッチ75、76に合致させる。上述したガイド274は、このウインチ74の本体と一体形成される。また、ランナ70をダンパー78に対して、点77でヒンジ止めし、このダンパー78は、圧力スイッチ178を有すると共に、フレーム3の中間部に対して、点79でヒンジ止めされる。

【0032】階段を下降する場合に、この車両は前進すると共に、以下の方法で機能する。前方の光電セル44の視野144が、図6の連続線で示したように、踏場の縁部Bを通過してしまうと、この前方光電セル44によって、前部ランナ70が下降する。図9で示したように、この下降動作によって、ピン67の下降動作が起り、これによって、シース65とケーブル66を介して、傾斜計25が、レバー57に当接している調整可能なストップ64によって決められる量だけ上方に駆動する。圧力スイッチの上昇によって、流体圧シリンダ7を作動させて、椅子を後方に適当な量だけ傾斜させる。これによって、ユーザは下降する準備ができると共に、車両のトラックが踏場の縁部上を、階段のステップ上へ重力のために傾斜する場合において使用者が感じる、前方に落下してしまう感覚を回避できる。

【0033】また、図6の破線で表わしたように、車両が前進し続ける一方、安全用光電セル45の視野145がこの踏場の縁部Bを越えた場合、また、この車両が重力の下で前方に回転する点に到達する前の約10cmの距離が存在している場合(以下参照)には、コントロールユニット38によって音響アラーム(図示せず)をトリガーして、この安全用光電セルが作動したことを表わし、椅子に接続されたマイクロスイッチ55がそのスイッチ状態を変化、即ち椅子が「開放」状態であるかどうかをチェックし、また同様にマイクロスイッチ72がその状態を変化、即ち、前部ランナ70が落下してしま

12

たかどうかをチェックする。この目的のため、図11で示したように、マイクロスイッチ55、73を直列に接続してある。この安全用光電セルの視野が踏場の縁部Bを越えた場合に、これらマイクロスイッチ55および73がその初期状態から変化した時には、車両は前進し続ける。これに対して、スイッチ状態が変化していない場合は、コントロールユニット38は音響アラームをトリガーするだけでなく、この車両を停止させ、この車両は、逆方向にのみ再びスタートさせることが可能となる。しかしながら、すべてのことが正常に進行した場合には、図7で示すような状況となるまで車両は前進し続ける。即ち、ここでは、この車両の重心が踏場の縁部Bを越え、車両の重量がダンパー78上に移って、この車両が重力の下で下方方向に回転し始める。このダンパーの圧力スイッチ178はそのスイッチ状態を変化させ、これによって、車両は停止する。トラックが階段のステップ上で等しい圧力で休止し(図8に示すように)、このダンパーによって、しばらくの間、車両の下方方向の回転を減衰させ制御するまで、この車両は、徐々に下方方向へ回転する。この状態の下では、傾斜計25によって椅子の姿勢を正しくするために必要な信号が送信されて、基板がほぼ水平状態に維持され、前述したように、姿勢の初期補正のために、少し、後方へ傾斜する。

【0034】車両が、図7に示した状態から図8に示した状態へ進むに従って、ケーブル51がアーム105によって引張られ(このアームに、ケーブル51が取り付けられてあり)、光電セルの視野が、図8で表わしたように、トラックC1、C2を支持する理論面に対して、ほぼ垂直状態となるまで、光電セル44が時計方向に回転する。この位置において、この光電セルは、階段のステップ間の空所によって影響されずに、これらステップの連続性を検出する。このことは、これ自身の初期の配向のままであれば起こるものである。

【0035】車両のトラックが階段のステップによって支持されている場合には、ダンパーの圧力スイッチ178はその状態を変化させ、前部ランナ70の上昇を開始させ、このランナ70は、隆起位置に戻るとピン67を上昇させ、傾斜計25のレバー61を、支持レバー57(図1)に対して元の開放位置まで戻す。その結果、椅子に、最初に与えられた予備的な後方への傾斜が回復する。従って、この椅子の基板は、水平状態を維持する。

【0036】ランナ70を完全に上昇させ、そのマイクロスイッチ72が状態変化すると、車両は、再び前進を開始することができる。また踏場に来ると、徐々に水平状態となり、支持用フレーム3に、椅子5が徐々に近づき、バネ48によって、前方光電セルが反時計方向に回転し、図1および図6で示したようなサイクルの開始時の状態に戻る。

【0037】また、マイクロスイッチ55を回路水平面で使用する事によって、このマイクロスイッチが椅子

13

5の「開放」状態を表わす状態となる場合に、車両は階段を上昇または下降しているため、車両が車輪で移動するのを防止できる。マイクロスイッチ55が椅子のオープン状態の下では、車両はトラック上のみを進行できる。

【0038】以上、上述した説明から理解できるように、本発明を好適実施態様を参照し乍ら説明したが、種々の変更および変形を加えることが可能であり、これらは、本発明の技術的思想範囲を逸脱することなく実施される。この思想範囲は、添付の請求の範囲によって規定されるものである。

【図面の簡単な説明】

【図1】図1は、光電セルを有する本発明の一実施態様の車両を水平面上を移動する状態で示す概略側面立面図である。

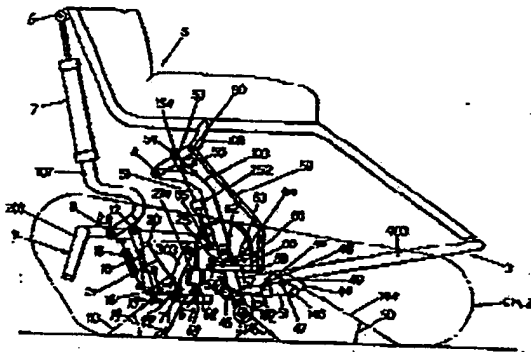
【図2】同じく、後方光電セルを装着した駆動ユニットを上から見た平面図である。

【図3】図3は、本発明の車両を階段を上昇させた時の、種々の段階における状態を表わす概略側面図である。

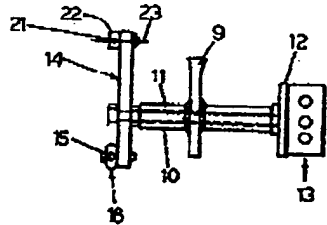
【図4】図4は、本発明の車両を階段を上昇させた時の、種々の段階における状態を表わす概略側面図である。

【図5】図5は、本発明の車両を階段を上昇させた時の、種々の段階における状態を表わす概略側面図である。

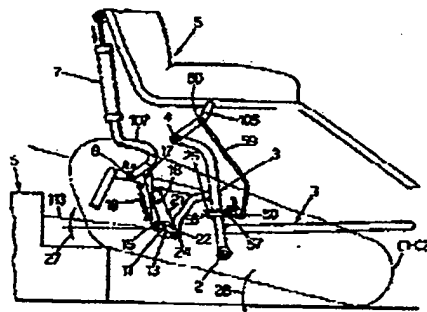
【図1】



【図2】



【図3】



(8)

特開平7-255730

14

【図6】図6は、本発明の車両を階段を上昇させた時の、種々の段階における状態を表わす概略側面図である。

【図7】図7は、車両を下降させる場合の各段階での状態を示す側面図である。

【図8】図8は、車両を下降させる場合の各段階での状態を示す側面図である。

【図9】図9は、同じく、車両の前方ランナの動きに感応する傾斜計を取付けた装置の拡大側面立面図である。

10 【図10】図10は、車両の電気および流体動作回路を示す部分的ブロック線図である。

【図11】図11は、車両の電気および流体動作回路を示す部分的ブロック線図である。

【符号の説明】

3 フレーム

5 椅子

7 シリンダ

13, 44, 45 光電セル

25 傾斜計

20 14, 57, 61, レバー

66 ケーブル

29, 70 ランナ

28, 74 ウインチ

32 マイクロスイッチ

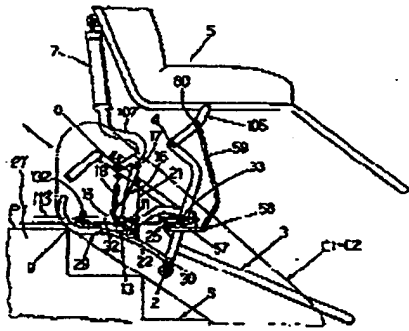
38, 73 コントロールユニット

105 アーム

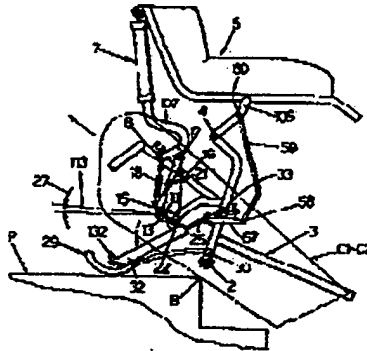
(9)

特開平7-255780

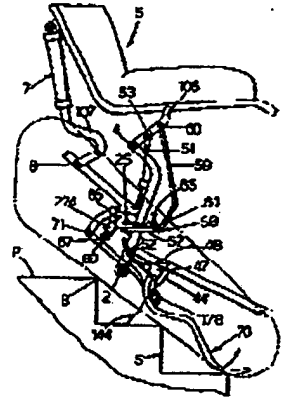
【図4】



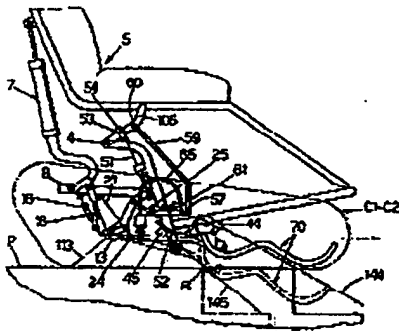
【図5】



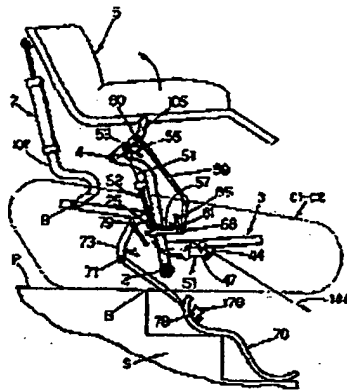
【図8】



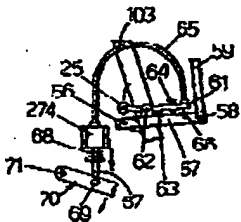
【図6】



【図7】



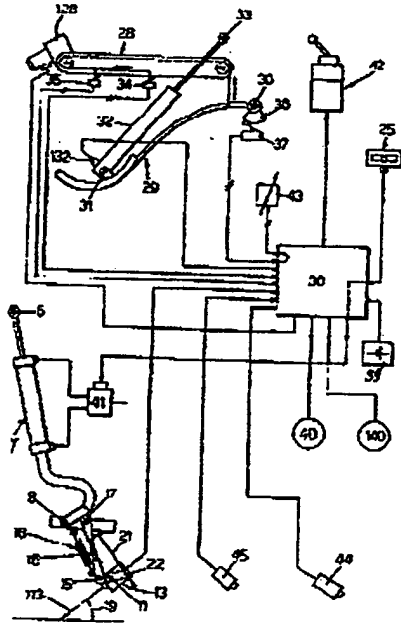
【図9】



(10)

待開平7-255780

【図10】



【図11】

